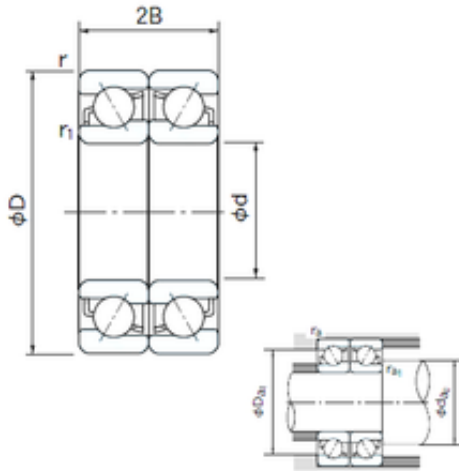




# BEARING CORP. LTD.



100 mm x 215 mm x 47 mm NACHI 7320DF  
angular contact ball bearings

Bearing No. 7320DF

7320DF Bearing 2D drawings and 3D CAD models

Dimensione	100x215x47 mm
Marchio	NACHI
Diametro del foro	100 mm
Diametro esterno	215 mm
Larghezza	47 mm
d	100 mm
D	215 mm
B	47 mm
C	47 mm
Angolo ( $\alpha$ ;	30 °
a	22.0 mm
r min.	3 mm
r1 min.	1.1 mm
2B	94 mm
da min.	107 mm
Da max.	208 mm
ra max.	1 mm
Peso	8.18 Kg
Carico dinamico di base (C)	335 kN
Carico statico di base (C0)	380 kN
(Grease) Velocità di lubrificazione	2200 r/min
Tipo di foro	Cylindrical Bore
Involucro	Open
Configurazione	Duplex



## BEARING CORP. LTD.

Dimensione del foro	100 mm
Diametro esterno	215 mm
Larghezza	47 mm
Raggio di filetto/smussola	3 mm
r1	1.1 mm
Capacità di carico dinamico	335,000 N
Capacità di carico statico	380,000 N
Limitazione della velocità - Grasso	2,200 rpm
Limitazione della velocità - Olio	3,000 rpm
da1 (min)	114 mm
da2 (min)	107 mm
Da1 (max)	201 mm
Da2 (max)	208 mm
ra (max)	2.5 mm
ra1 (max)	1 mm